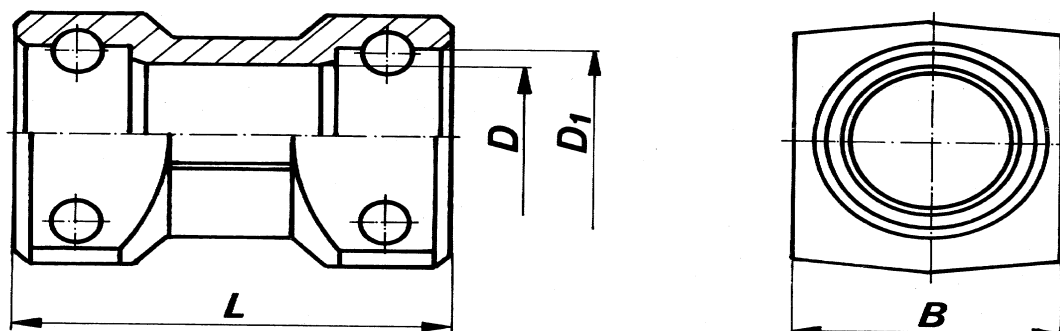
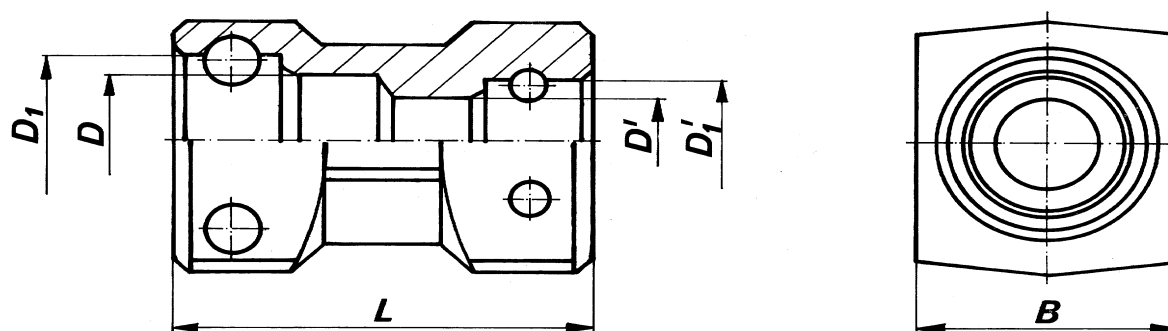


V tl. spojka přímá - kalibrovaná

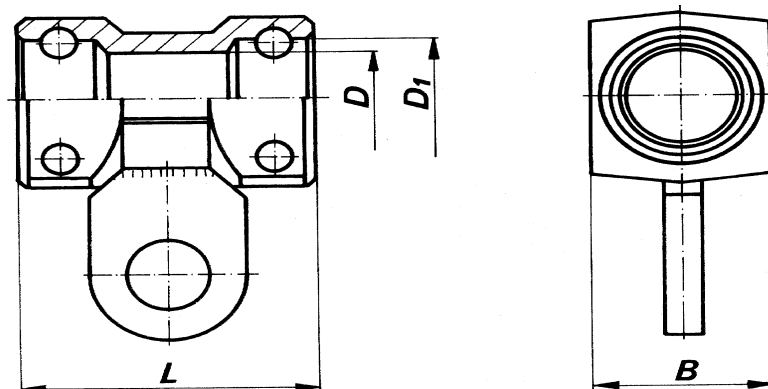
Technická data:

Rozměr	D	D ₁	L	B	Pracovní tlak	Hmotnost	Č.výkresu
	mm	mm	mm	mm	MPa	kg	
4/6	10	15	55	27	50,0	0,185	B&B-1A
8/10	14	20	55	27	50,0	0,146	B&B-1B
13	18	24	55	32	42,0	0,255	B&B-1C
20	24	29	58	36	35,0	0,270	B&B-1E
25	31	39	75	50	32,0	0,713	B&B-1F
32	38	46	75	55	32,0	0,795	B&B-1G
40					32,0	0,974	B&B-1H

V tl. spojka přímá redukční - kalibrovaná

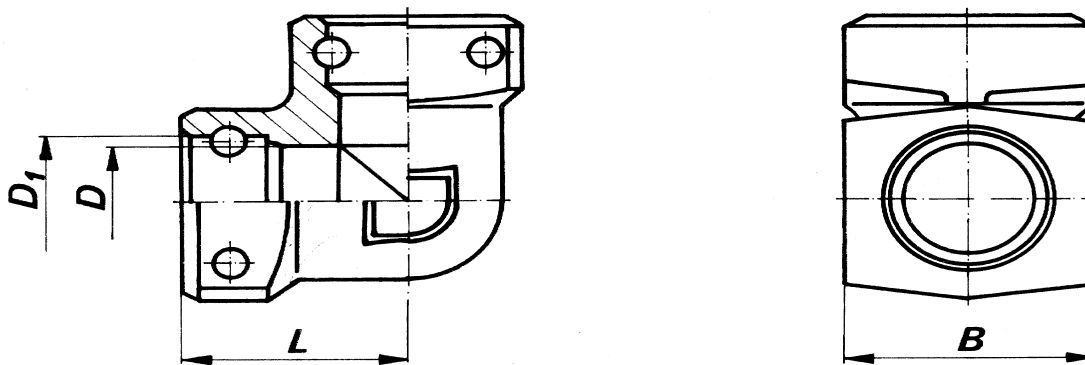
Technická data:

Rozměr	D	D ₁	D'	D' ₁	L	B	Pracovní tlak	Hmotnost	Č.výkresu
	mm	mm	mm	mm	mm	mm	MPa	kg	
13/10	18	24	14	20	55	32	42,0	0,310	B&B-1CB
20/13	24	29	18	24	58	36	35,0	0,705	B&B-1EC
25/20	31	39	24	29	75	50	32,0	0,755	B&B-1FE
32/25	38	46	31	39	75	55	32,0	0,810	B&B-1GF
40/32							32,0	0,985	B&B-1HG

V tl. spojka přímá s okem - kalibrovaná

Technická data:

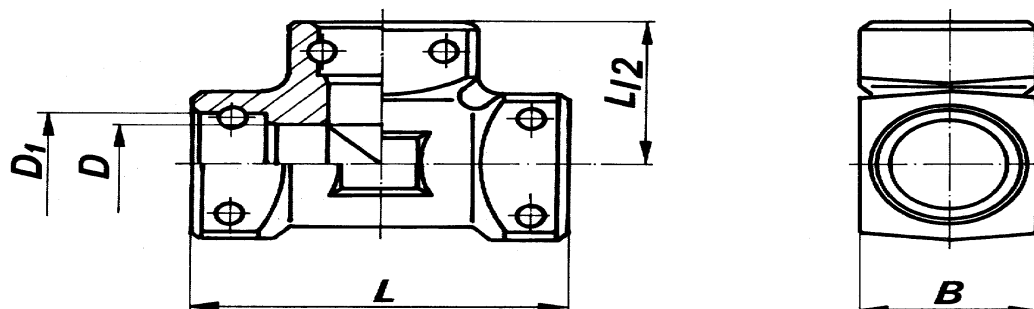
Rozměr	D	D ₁	L	B	Pracovní tlak MPa	Hmotnost kg	Č.výkresu
	mm	mm	mm	mm			
20	24	29	58	36	35,0	0,393	B&B-1Eu
25	31	39	75	50	32,0	0,804	B&B-1Fu
32					32,0	0,986	B&B-1Gu
40					32,0	1,234	B&B-1Hu

V tl. přípojka úhlová - kalibrovaná

Technická data:

Rozměr	D	D ₁	L	B	Pracovní tlak MPa	Hmotnost kg	Č.výkresu
	mm	mm	mm	mm			
4/6	10	15	37,5	27	50,0	0,290	B&B-2A
8/10	14	20	37,5	27	50,0	0,245	B&B-2B
13	18	24	37,5	32	42,0	0,360	B&B-2C
20	24	29	40	36	35,0	0,383	B&B-2E
25	31	39	52,5	50	32,0	0,970	B&B-2F
32	38	46	55	55	32,0	1,330	B&B-2G
40					32,0	1,526	B&B-2H

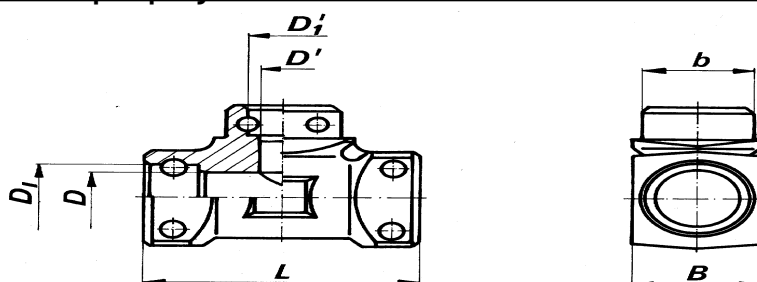
V tl. přípojka T - kalibrovaná



Technická data:

Rozměr	D	D ₁	L	B	Pracovní tlak	Hmotnost	Č.výkresu
	mm	mm					
4/6	10	15	75	27	50,0	0,383	B&B-3A
8/10	14	20	75	27	50,0	0,315	B&B-3B
13	18	24	75	32	42,0	0,452	B&B-3C
20	24	29	80	36	35,0	0,479	B&B-3E
25	31	39	105	50	32,0	1,213	B&B-3F
32	38	46	110	55	32,0	1,532	B&B-3G
40					32,0	1,985	B&B-3H

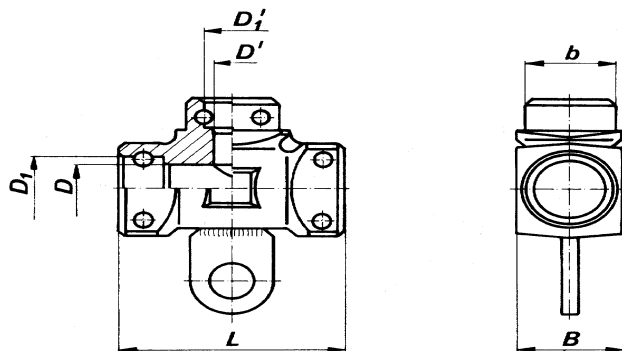
V tl. přípojka T redukční - kalibrovaná



Technická data:

Rozměr	D	D ₁	D'	D' ₁	L	B / b	Pracovní tlak	Hmotnost	Č.výkresu
	mm	mm	mm	mm					
13-10-13	18	24	14	20	75	32 30	42,0	0,474	B&B-3BCC
20-10-20	24	29	14	20	80	36 30	35,0	0,515	B&B-3BEE
25-10-25	31	39	14	20	105	50 30	27,5	1,308	B&B-3BFF
32-10-32	38	46	14	20	110	55 30	20,0	1,675	B&B-3BGG
20-13-20	24	29	18	24	80	36 35	35,0	0,525	B&B-3CEE
25-13-25	31	39	18	24	105	50 35	27,5	1,302	B&B-3CFF
32-13-32	38	46	18	24	110	55 35	20,0	1,450	B&B-3CGG
13-20-13	18	24	24	29	80	36 41	35,0	0,550	B&B-3ECC
25-20-25	31	39	24	29	105	50 41	32,0	1,285	B&B-3EFF
32-20-32	38	46	24	29	110	55 41	32,0	1,876	B&B-3EGG
32-25-32	38	46	31	39	110	55 55	32,0	1,608	B&B-3FGG
40-20-40							32,0	1,898	B&B-3EHH
40-25-40							32,0	1,986	B&B-3FHH
40-32-40							32,0	2,115	B&B-3GHH

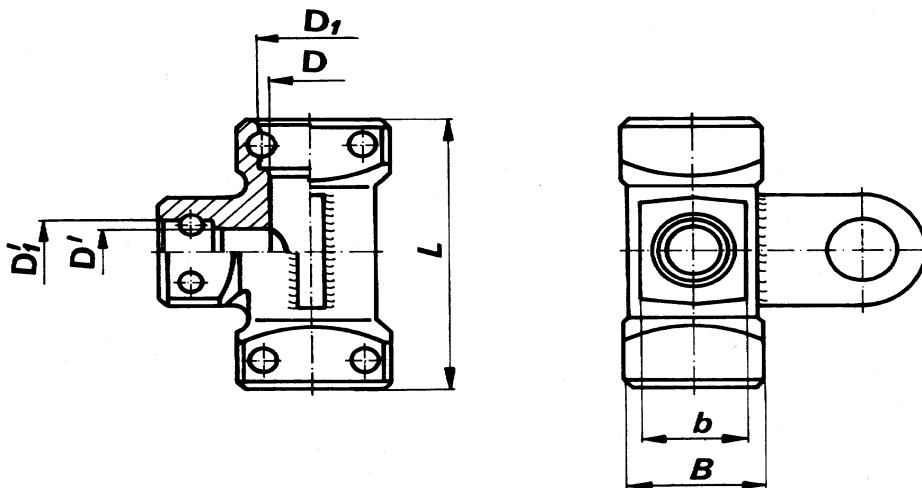
V tl. přípojka T redukční s okem - kalibrovaná



Technická data:

Rozměr	D	D ₁	D'	D ₁ '	L	B / b	Pracovní tlak	Hmotnost	Č.výkresu
	mm	mm	mm	mm					
20-10-20	24	29	14	20	80	36 30	35,0	0,625	B&B-3BEEu
25-10-25	31	39	14	20	105	50 30	32,0	1,418	B&B-3BFFu
32-10-32	38	46	14	20	110	55 30	32,0	1,785	B&B-3BGGu
20-13-20	24	29	18	24	80	36 35	32,0	0,635	B&B-3CEEu
25-20-25	31	39	24	29	105	50 41	32,0	1,395	B&B-3EFFu
32-25-32	38	46	31	39	110	55 55	32,0	1,718	B&B-3FGGu
40-25-40							32,0	1,985	B&B-3GHHu

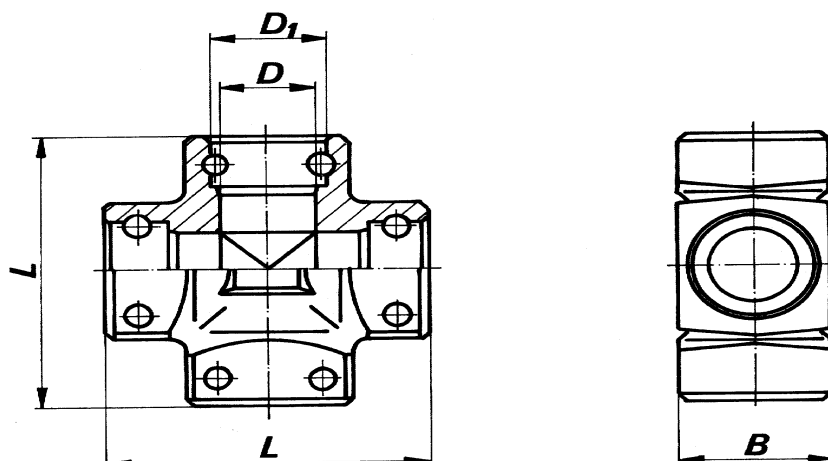
V tl. přípojka T redukční s bočním okem - kalibrovaná



Technická data:

Rozměr	D	D ₁	D'	D ₁ '	L	B / b	Pracovní tlak	Hmotnost	Č.výkresu
	mm	mm	mm	mm					
25-10-25	31	39	14	20	105	50 27	32,0	1,418	B&B-3BFFub
32-10-32	38	46	14	20	110	55 27	32,0	1,785	B&B-3BGGub
25-13-25							32,0	1,625	B&B-3CFFub
32-13-32							32,0	1,815	B&B-3CGGub
32-20-32							32,0	1,910	B&B-3EGGub
40-20-40							32,0	2,224	B&B-3EHHub

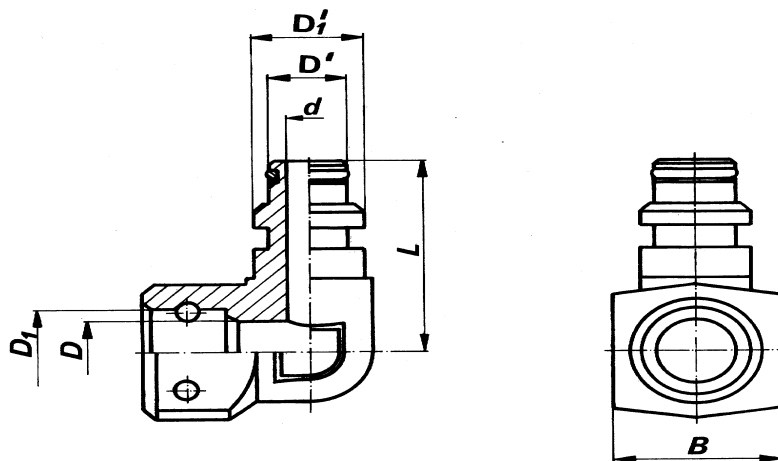
V tl. přípojka křížová - kalibrovaná



Technická data:

Rozměr	D	D ₁	L	B	Pracovní tlak	Hmotnost	Č.výkresu
	mm	mm	mm	mm	MPa	kg	
4/6	10	15	75	27	50,0	0,510	B&B-5A
8/10	14	20	75	27	50,0	0,438	B&B-5B
13	18	24	75	32	42,0	0,588	B&B-5C
20	24	29	80	36	35,0	0,594	B&B-5E
25	31	39	105	50	32,0	1,338	B&B-5F
32	38	46	110	55	32,0	1,692	B&B-5G

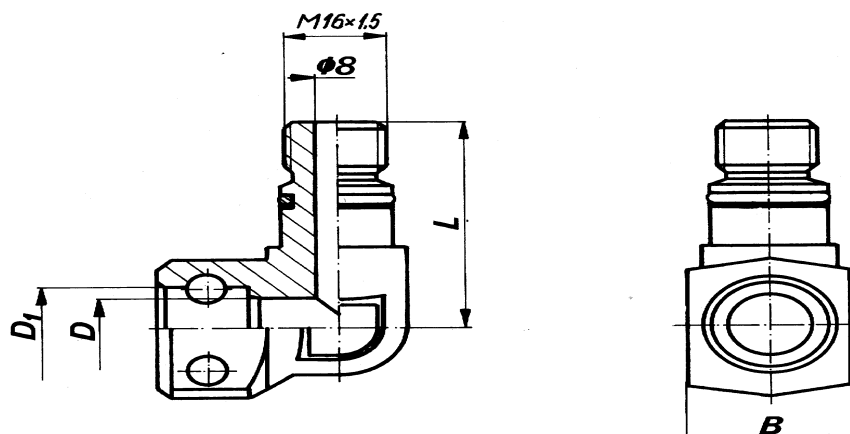
V tl. přípojka úhlová s čepem - kalibrovaná



Technická data:

Rozměr	D	D ₁	D'	D ₁ '	d	L / B	Pracovní tlak	Hmotnost	Č.výkresu
	mm	mm	mm	mm	mm	mm	MPa	kg	
4/6	10	15	10	15	4	46 27	50,0	0,150	B&B-32AA
8/10	14	20	14	20	8	46 27	50,0	0,187	B&B-32BB
4/6-8/10	10	15	14	20	8	46 27	50,0	0,170	B&B-32AB
8/10-4/6	14	20	10	15	4	46 27	50,0	0,160	B&B-32BA
13	18	24	18	24	11	52 32	42,0	0,280	B&B-32CC
8/10-13	14	20	18	24	10	52 32	42,0	0,280	B&B-32BC
13-8/10	18	24	14	20	10	52 32	42,0	0,280	B&B-32CB

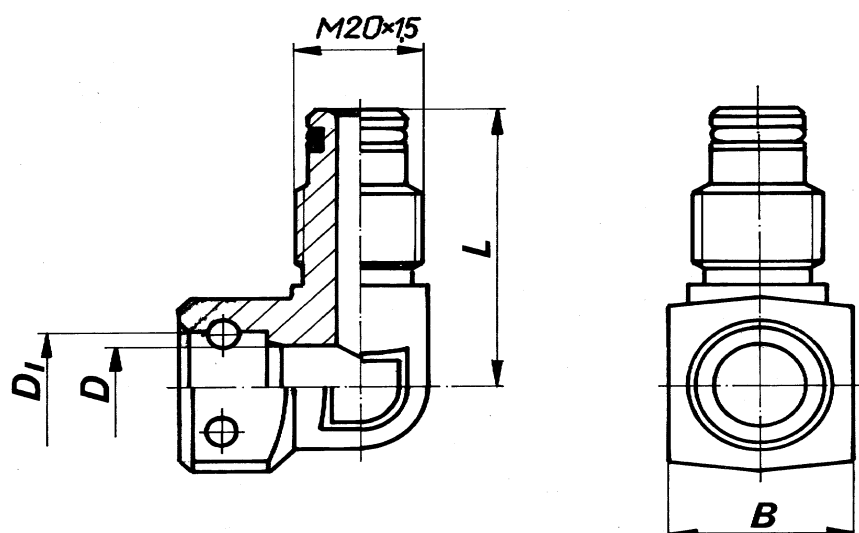
V tl. přípojka úhlová závitová - kalibrovaná



Technická data:

Rozměr	D	D ₁	L	B	Pracovní tlak	Hmotnost	Č.výkresu
	mm	mm	mm	mm	MPa	kg	
8/10	14	20	46	27	50,0	0,183	B&B-17B
8/10	14	20	56	27	50,0	0,205	B&B-17Bdl

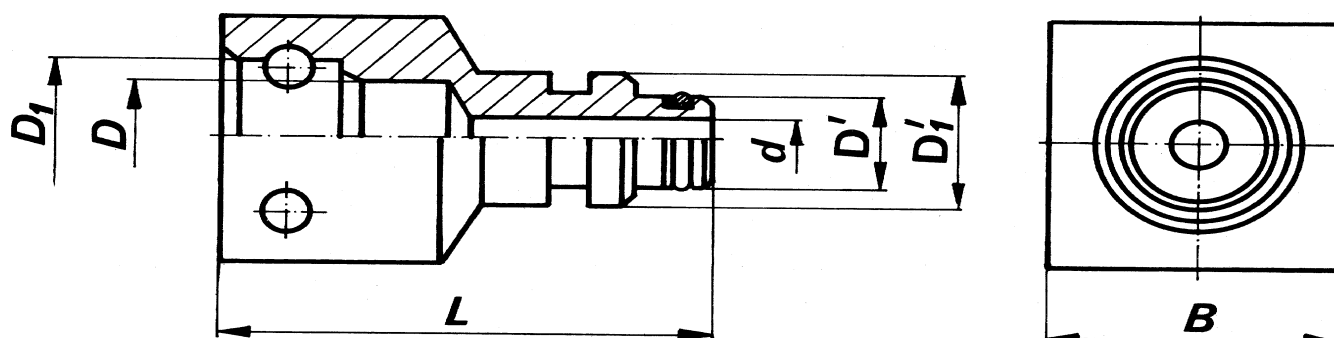
V tl. přípojka úhlová závitová - kalibrovaná



Technická data:

Rozměr	D	D ₁	L	B	Pracovní tlak	Hmotnost	Č.výkresu
	mm	mm	mm	mm	MPa	kg	
4/6	10	15	50	27	50,0	0,240	B&B.012 - 01.05
8/10	14	20	50	27	50,0	0,201	B&B.017 - 07.05.001

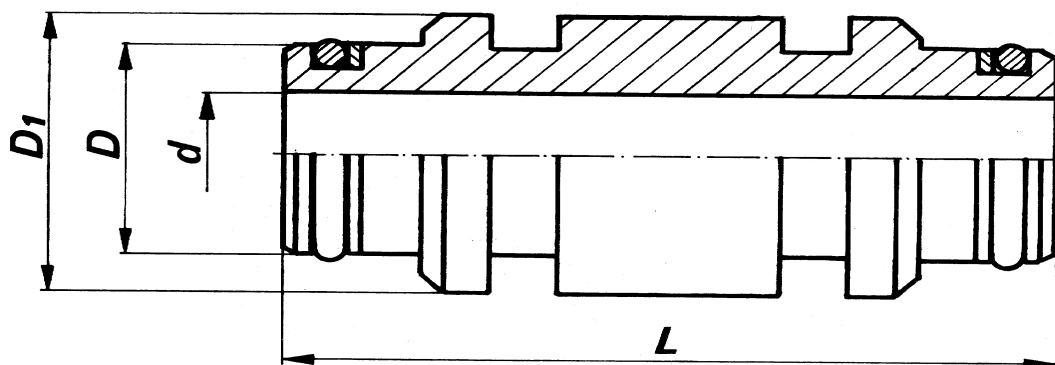
V tl. spojka přímá redukční s čepem - kalibrovaná



Technická data:

Rozměr	D	D ₁	D'	D ₁ '	d	L / B	Pracovní tlak	Hmotnost	Č.výkresu
	mm	mm	mm	mm	mm	mm	MPa	kg	
4/6 - 8/10	10	15	14	20	8	55 27	50,0	0,160	B&B-1A21B
8/10 - 13	14	20	18	24	11	56 30	42,0	0,185	B&B-1B21C
13 - 8/10	18	24	14	20	11	62 36	42,0	0,255	B&B-1C21B
13 - 20	18	24					32,0	0,315	B&B-1C21E
20 - 13							32,0	0,385	B&B-1E21C
25/20	24	39	24	29	15	70 50	32,0	0,471	B&B-1F21E
32/25	38	46	31	39	30	75 55	32,0	0,584	B&B-1G21F
40/32							32,0	0,721	B&B-1H21G

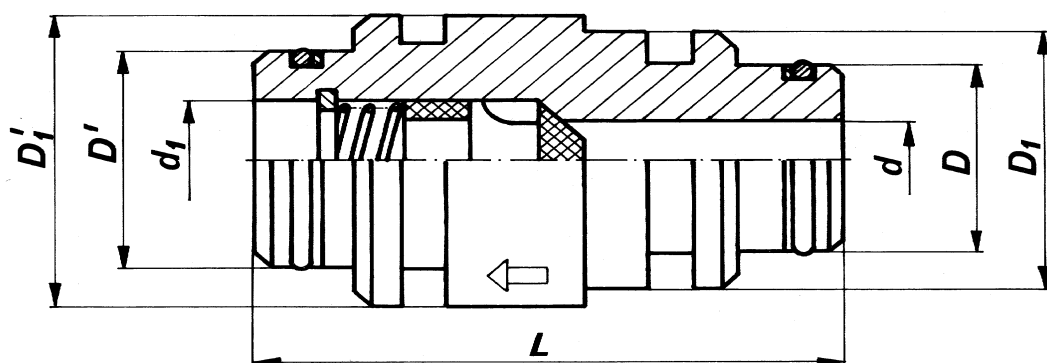
V tl. vsuvka přímá - kalibrovaná



Technická data:

Rozměr	D	D ₁	d	L	Pracovní tlak	Hmotnost	Č.výkresu
	mm	mm	mm	mm	MPa	kg	
4/6	10	15	4	58	50,0	0,065	B&B-21A
8/10	14	20	8	58	50,0	0,070	B&B-21B
13	18	24	11	58	42,0	0,078	B&B-21C
20	24	29	17	58	35,0	0,123	B&B-21E
25	31	39	23	70	32,0	0,265	B&B-21F
32	38	46	30	70	32,0	0,356	B&B-21G
40					32,0	0,415	B&B-21H

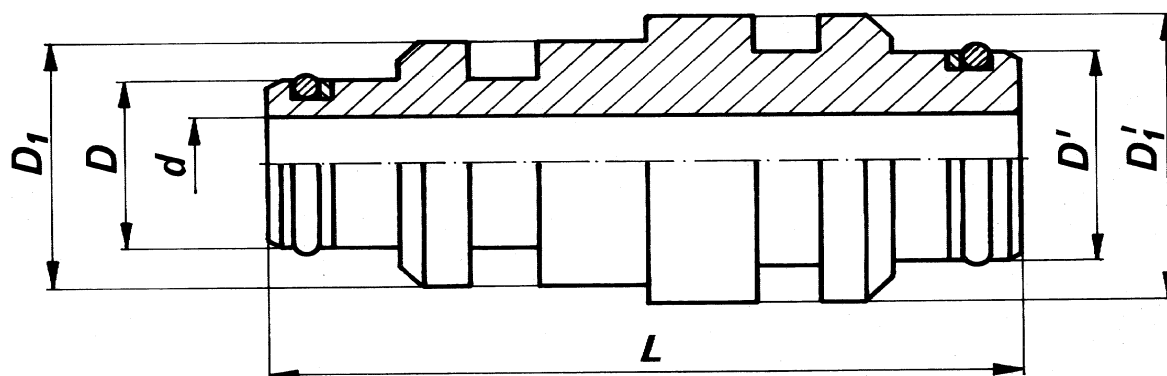
V tl. vsuvka přímá redukční jednosměrná - kalibrovaná



Technická data:

Rozměr	D	D ₁	D'	D ₁ '	d	d ₁ / L	Pracovní tlak MPa	Hmotnost kg	Č.výkresu
	mm	mm	mm	mm	mm	mm			
25/13	18	24	31	39	10	16 64	27,5	0,350	B&B-22FCz

V tl. vsuvka přímá redukční - kalibrovaná



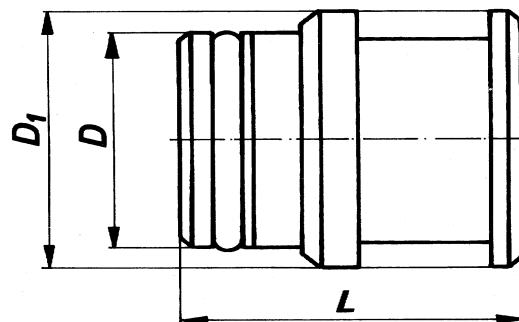
Technická data:

Rozměr	D	D ₁	D'	D ₁ '	d	L	Pracovní tlak MPa	Hmotnost kg	Č.výkresu
	mm	mm	mm	mm	mm	mm			
8/10 - 4/6	10	15	14	20	4	58	50,0	0,110	B&B-22BA
13 - 8/10	14	20	18	24	8	58	42,0	0,097	B&B-22CB
20/13	18	24	24	29	11	58	35,0	0,140	B&B-22EC
25/13	18	24	31	39	11	64	32,0	0,270	B&B-22FC
25/20	24	29	31	39	17	64	32,0	0,251	B&B-22FE
32/20	24	29	38	46	17	64	32,0	0,370	B&B-22GE
32/25	31	39	38	46	23	70	32,0	0,380	B&B-22GF
40/32							32,0	0,423	B&B-22HG

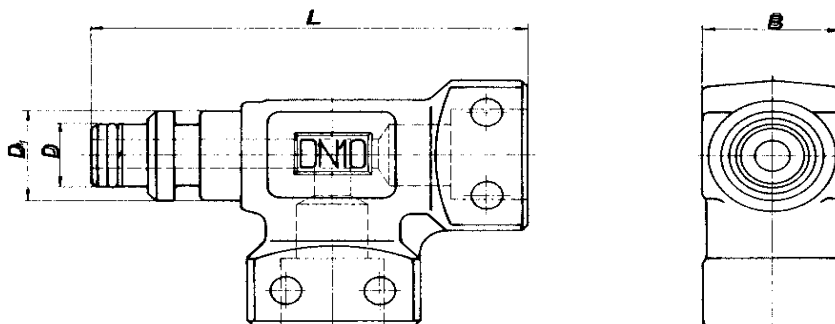
V tl. zátka čepová - kalibrovaná

Technická data:

Rozměr	D	D ₁	L	Pracovní tlak	Hmotnost	Č.výkresu
	mm	mm	mm	MPa	kg	
4/6	10	15	31	50,0	0,020	B&B-29A
8/10	14	20	31	50,0	0,048	B&B-29B
13	18	24	31	42,0	0,076	B&B-29C
20	24	29	31	35,0	0,100	B&B-29E
25	31	39	37	32,0	0,257	B&B-29F
32	38	46	37	32,0	0,333	B&B-29G
40				32,0	0,453	B&B-29H



V tl. přípojka T s čepem - kalibrovaná



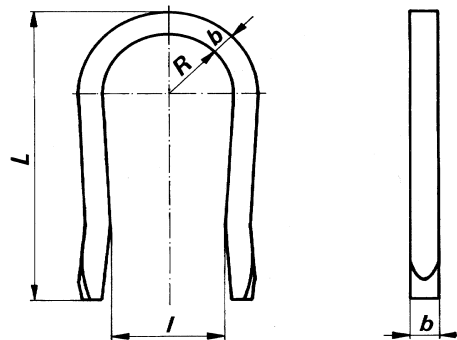
Technická data:

Rozměr	D	D ₁	L	B	Hmotnost	Pracovní tlak	Č.výkresu
	mm	mm	mm	mm	kg	MPa	
8/10	14	20	84	27,0	0,345	50,0	B&B-3B21B
13	18	24	84	32,0	0,452	50,0	B&B-3C21C
20					0,585	32,0	B&B-3E21E
25						32,0	B&B-3F21F
32						32,0	B&B-3G21G
40						32,0	B&B-3H21H
10-13-13						32,0	B&B-3C21B
13-10-10						32,0	B&B-3B21C
13-20-20						32,0	B&B-3E21C
20-13-13						32,0	B&B-3C21E
20-25-25						32,0	B&B-3F21E
25-20-20						32,0	B&B-3E21F
25-32-32						32,0	B&B-3G21F
32-25-25						32,0	B&B-3F21G
32-40-40						32,0	B&B-3H21G
40-32-32						32,0	B&B-3G21H

Závlačka

Technická data:

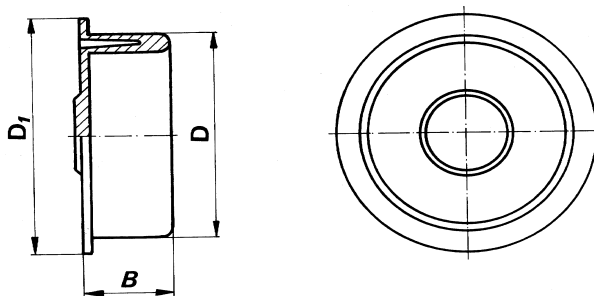
Rozměr	b	R	L	l	Hmotnost	Č.výkresu
	mm	mm	mm	mm	kg	
4/6	4	4.5	38	7,5	0,009	B&B-91-1
8/10	4	7	42	12,5	0,011	B&B-91-2
8/10	4	7	85	12,5	0,021	B&B-91-2gn
8/10	4	7	173	12,5	0,042	B&B-2TBS
13	4	9	48	16,5	0,012	B&B-91-3
13	4	9	95	16,5	0,025	B&B-91-4
20	4	11.5	55	21,0	0,014	B&B-91-5
25	6	15	74	27,5	0,045	B&B-91-6
32	6	18.4	82	36,5	0,050	B&B-91-7
40	6				0,055	B&B-91-8



Plastová zásepka vnitřní

Technická data:

Rozměr	D	D ₁	B	Č.výkresu
	mm	mm	mm	
4/6	20	15	12	B&B-94 - 4/6
8/10	25	20	12	B&B-94 - 8/10
13	29	24	12	B&B-94 - 13
20	34	29	12	B&B-94 - 20
25	44	39	16	B&B-94 - 25
32	51	46	16	B&B-94 - 32
40				B&B-94 - 40



Plastová zásepka vnější

Technická data:

Rozměr	D	D ₁	B	Č.výkresu
	mm	mm	mm	
4/6	10.5	14	13	B&B-95b - 4/6
8/10	14.5	18	13	B&B-95b - 8/10
13	18.5	22	13	B&B-95b - 13
20	24.5	29	13	B&B-95b - 20
25	31.5	37	13	B&B-95b - 25
32	38.5	43	13	B&B-95b - 32
40				B&B-95b - 40

